

VASCHE FREESTANDING FREESTANDING BATHTUBS

Manuale d'installazione
Installation guide
Installationsanleitung
Manual de instalación
Notice d'installation
Руководство по установке

Karol
DIVISIONE BATH+SHOWER



IL MANUALE È CONCEPITO PER DIFFERENTI MODELLI E VERSIONI, PERTANTO, L'ESTETICA DEL PRODOTTO POTRÀ ESSERE DIFFERENTE DA COME VIENE ILLUSTRATO NELLE IMMAGINI. NONOSTANTE CIÒ LE ISTRUZIONI RIMANGONO INVARIATE.

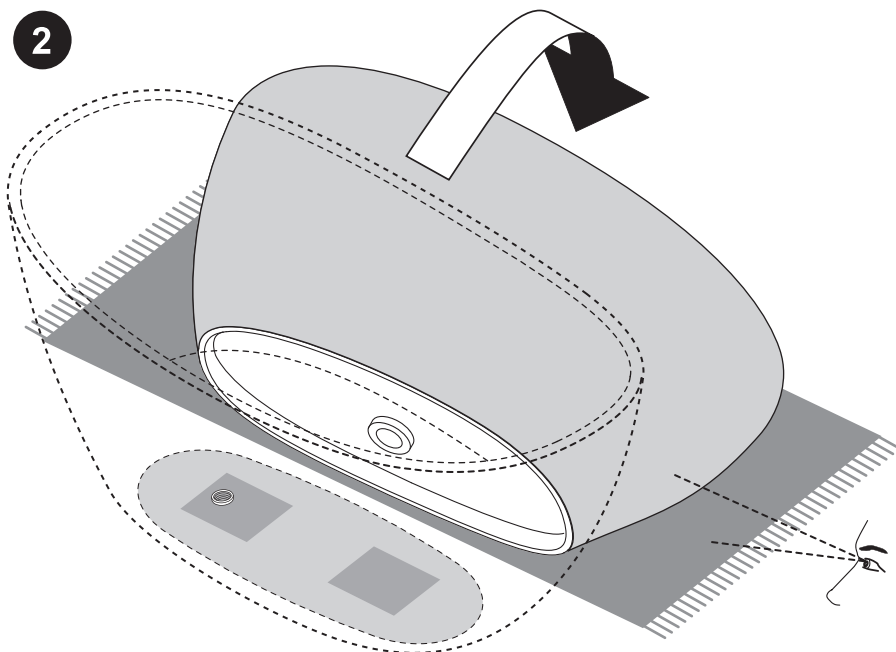
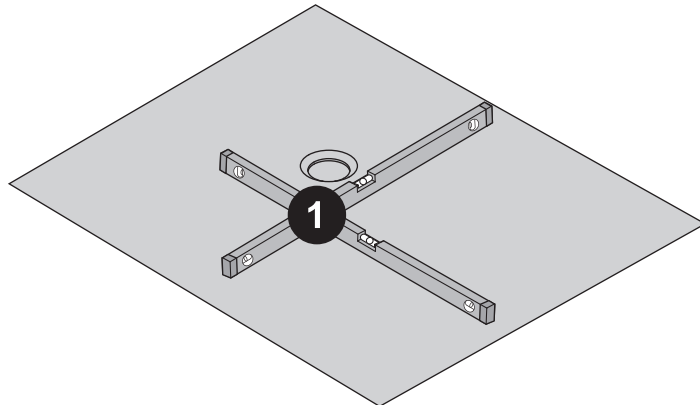
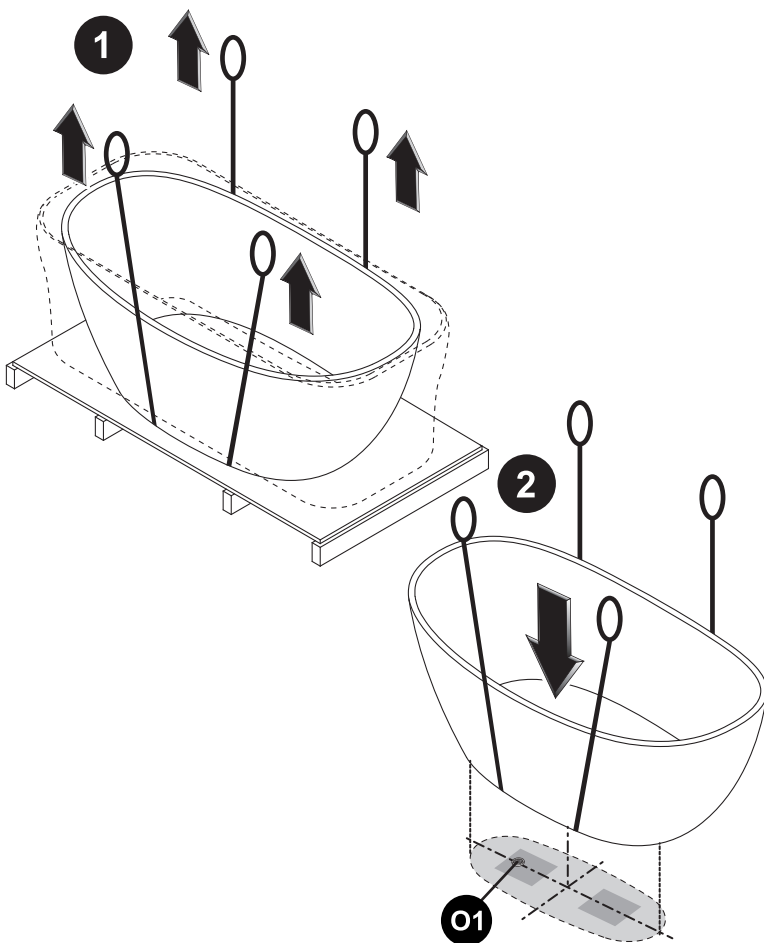
THE MANUAL IS INTENDED FOR DIFFERENT MODELS AND VERSIONS, SO THE PRODUCT MAY LOOK DIFFERENT FROM THE MANUAL ILLUSTRATIONS. HOWEVER THE INSTRUCTIONS REMAIN UNCHANGED.

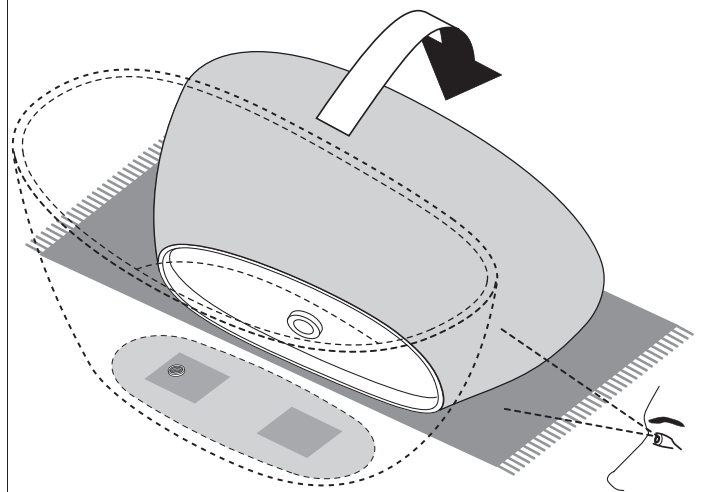
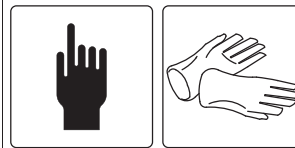
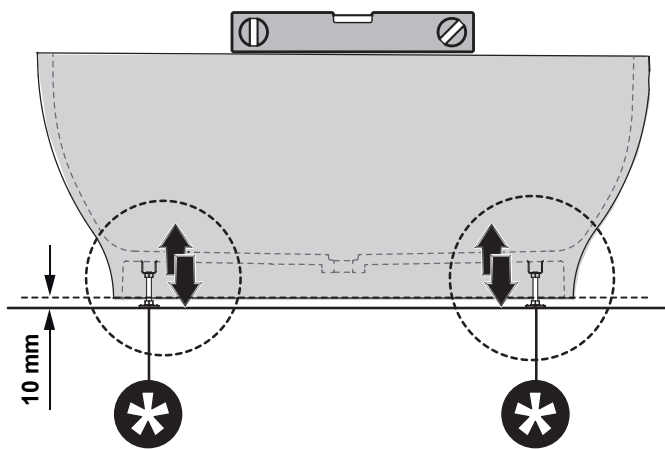
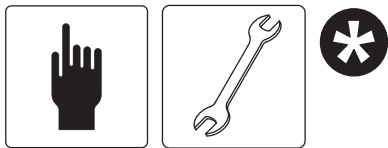
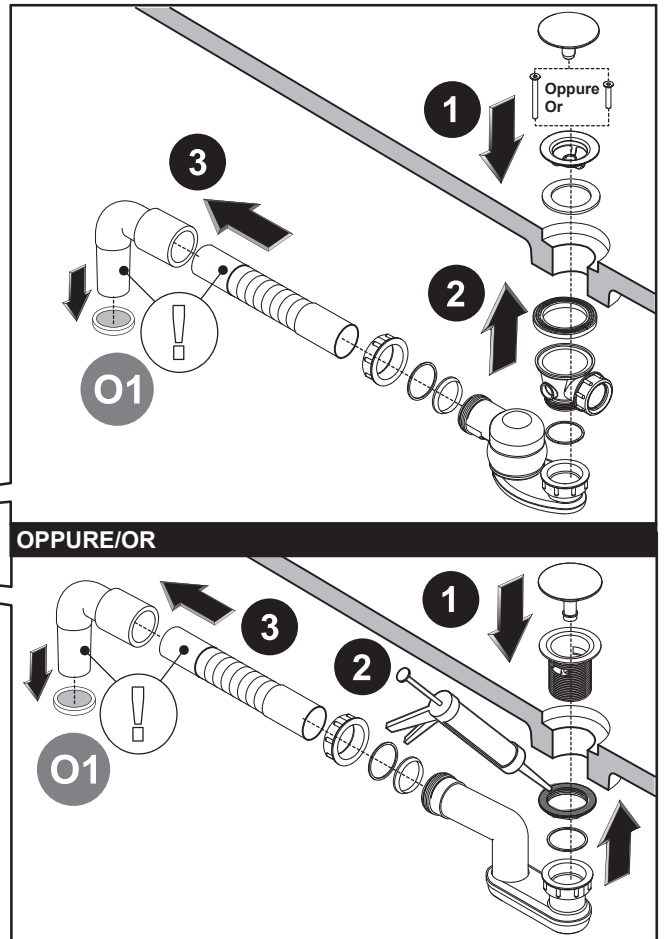
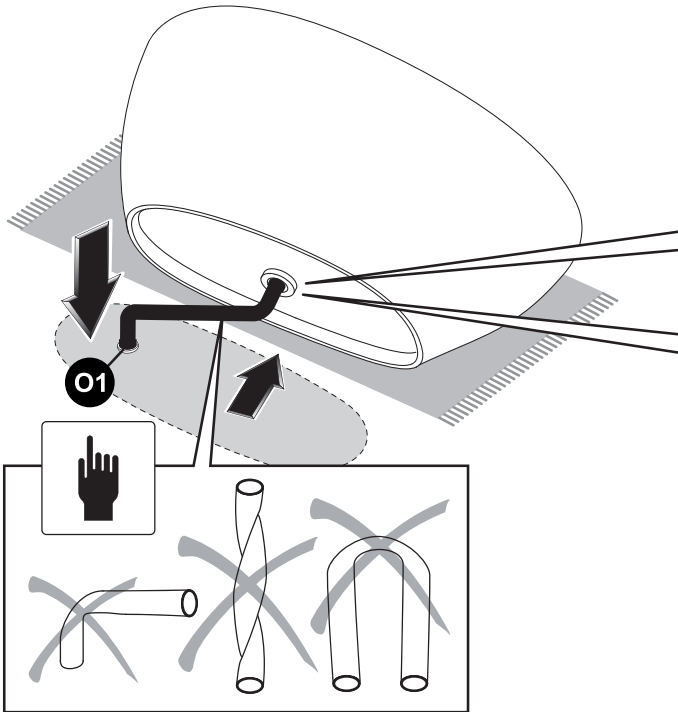
DIE GEBRAUCHSANWEISUNG IST FÜR VERSCHIEDENE MODELLE UND VERSIONEN GESCHRIEBEN WORDEN. DAS AUSSEHEN DES PRODUKTS KANN DAHER VON DEN ÄBBILDUNGEN ABWEICHEN; DIES BEEINTRÄCHTIGT ALLERDINGS IN KEINSTER WEISE DIE ANLEITUNGEN.

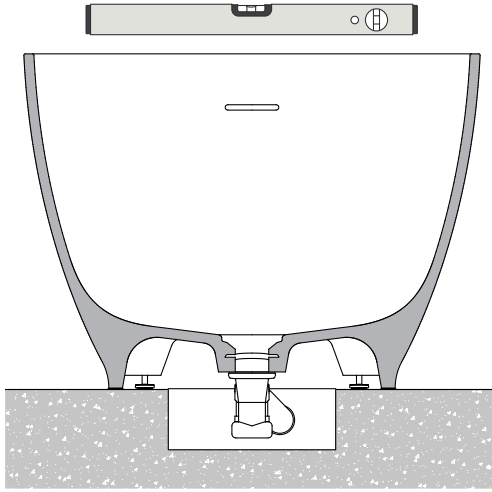
EL MANUAL HA SIDO CONCEBIDO PARA VARIOS MODELOS Y VERSIONES, POR LO TANTO LA ESTÉTICA DEL PRODUCTO PODRÁ SER DISTINTA DE CÓMO SE ILUSTRAN EN LAS IMÁGENES. NO OBSTANTE ESTO LAS INSTRUCCIONES NO TIENEN VARIACIONES.

LES PRÉSENTES INSTRUCTIONS ONT ÉTÉ RÉDIGÉES POUR PLUSIEURS MODÈLES ET VERSIONS, DE SORTE QUE LE PRODUIT LIVRÉ PEUT DIVERGER DES FIGURES REPRÉSENTÉES; CECI N'A CEPENDANT AUCUNE RÉPERCUSSION SUR LES OPÉRATIONS DE MONTAGE QUI RESTENT IDENTIQUES DANS TOUS LES CAS.

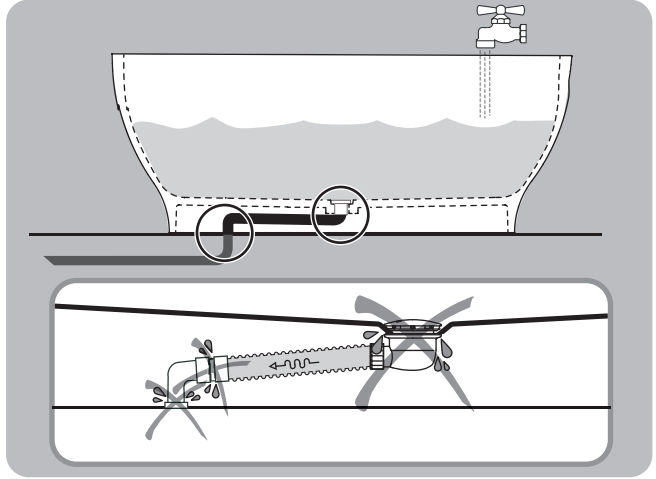
Инструкция предназначена для различных моделей и версий, в связи с этим вид изделия может отличаться от представленного в иллюстрациях. Однако инструкции остаются без изменений.







COLLAUDO TENUTA ACQUA
LEAK TEST
DICHTHEITSPRÜFUNG
PRUEBA DE LA ESTANQUEIDAD AL AGUA
ESSAI D'ÉTANCHEITÉ A L'EAU
ПРОВЕРКА ГЕРМЕТИЧНОСТИ



REV. 08_2020



* 6 5 2 9 9 1 . 3 *

Karol Italia srl
Loc. Belvedere, 6 – 53034 Colle Val d'Elsa (SI) Italia
DIVISIONE BATH+SHOWER
Tel +39 0577 90571 - www.karol.it - info@karolitalia.it